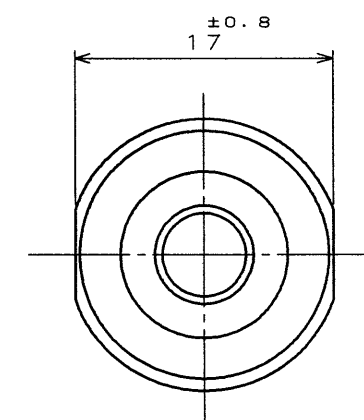
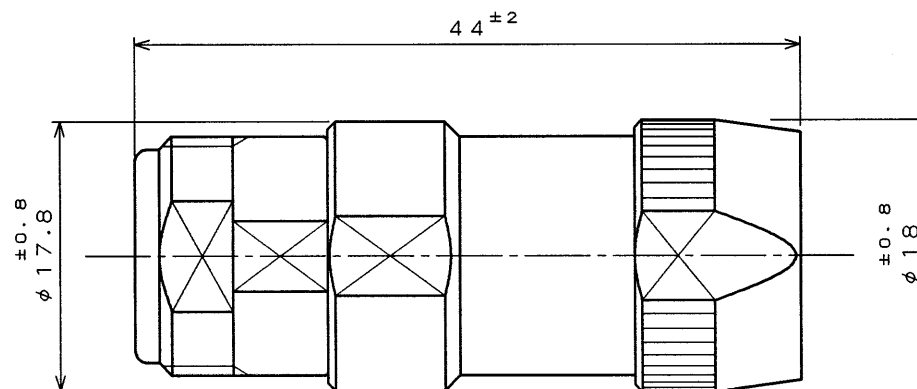
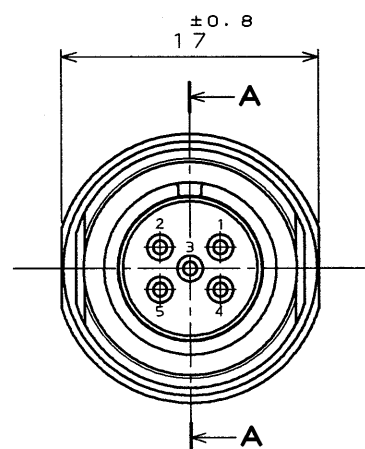


7502052
('ON 0NIMVHO)台異異図

版数 REV.	年月日 DATE	DCN NO.	変更内容 DESCRIPTION	製図 DR.	担当 CHK.	査閲 APPD.	承認 APPD.
2	20.May.1998	42065	REDRAWN	M.ABE	T.OKAMURA	S.NANAO	M.MAJIME
3	14.Sep.1998	42875	CHANGED SET SCREW	M.ABE	T.OKAMURA	S.Nanao	M.Majime



DESIGNATION

命名法
JB1HBOSSL※

MODIFICATION (2:FOR ANTI-OIL, 5:FOR WEATHER-PROOF)
モディファイ (2:耐油用, 5:耐候用)

CONTACT SIZE (L:#22 SIZE)
コンタクトサイズ(L:#22サイズ)

CONTACT FORM (S:CRIMP SOCKET CONTACT)
コンタクト形状(S:圧着ソケットコンタクト)

NUMBER OF CONTACTS
芯数

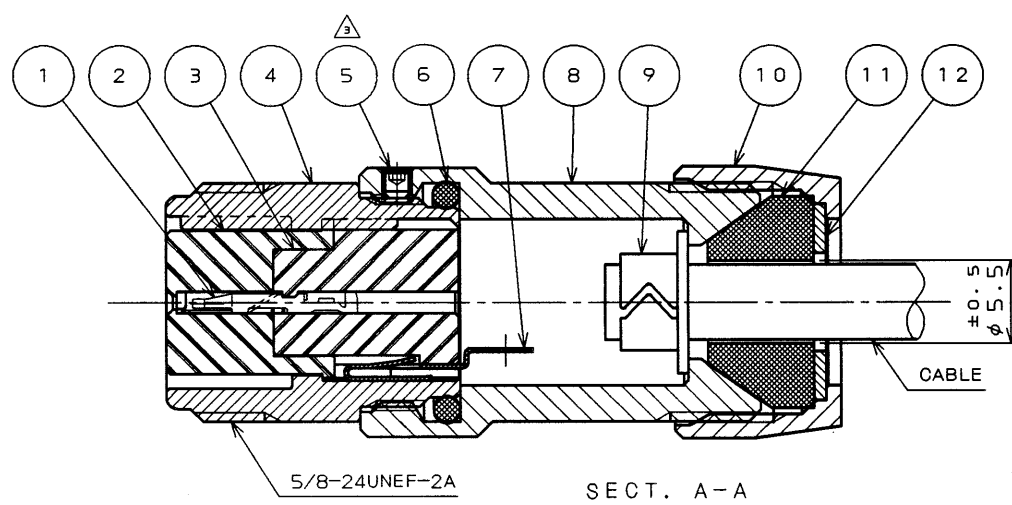
SHELL SIZE
シェルサイズ

STYLE (H:RELAY PLUG)
様式形状(H:中継用プラグ)

SERIES
シリーズ

注1. ソケットコンタクトは別売である。品名は下記の通り。
NOTE1. CONTACTS ARE ORDERED SEPARATELY.

TYPE 種別	PART NO. 品名	APPLICABLE WIRE 適用電線		DRAWING NO. 図番
		WIRE SIZE 適用電線サイズ	INSULATION OUTER 被覆外径	
REEL リール (10000 PCS)	D02-22-22S-10000	AWG #22~24	φ1.3以下	SJ021508
	D02-22-26S-10000	AWG #26~28	φ1.1以下	
PACKAGE パッケージ (100 PCS)	D02-22-22S-PKG100	AWG #22~24	φ1.3以下	SJ020777
	D02-22-26S-PKG100	AWG #26~28	φ1.1以下	



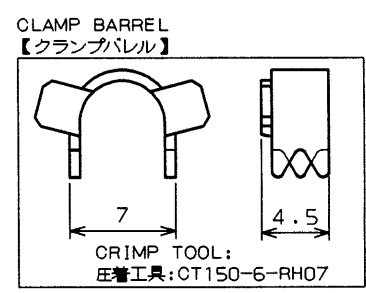
12	WASHER	1	STEEL	NICKEL PLATING	
11	BUSHING	1	SYNTHETIC RUBBER	---	MODIFICATION 2:BLACK, 5:DARK GRAY
10	GRAND NUT	1	ZINC ALLOY	NICKEL PLATING	
9	CLAMP BARREL	1	COPPER ALLOY	NICKEL PLATING	ATTACHED
8	END BELL	1	ALUMINUM ALLOY	NICKEL PLATING	
7	EARTH LUG	1	COPPER ALLOY	SILVER PLATING	
6	"O" RING	1	SYNTHETIC RUBBER	---	JIS B 2401
5	HEXAGON SOCKET SET SCREW	1	STEEL	NICKEL PLATING	M2
4	SHELL	1	ZINC ALLOY	NICKEL PLATING	
3	REAR INSULATOR	1	SYNTHETIC RESIN	---	
2	FRONT INSULATOR	1	SYNTHETIC RESIN	---	
1	SOCKET CONTACT	5	COPPER ALLOY	GOLD PLATING	(NOTE1)
符号 NO.	名称 DESCRIPTION	個数 QTY.	材 料 MATERIAL	仕 上 FINISH	備 考 REMARKS

SPECIFICATION

CONTACT : #22×5
RATED CURRENT : 3A MAX PAR CONTACT
RATED VOLTAGE : AC300V
APPLICABLE WIRE : SHIELD CABLE(CABLE OUTER DIAφ5±0.5)
WIRE SIZE AWG#22~#28
WATER PROOF : IP67

仕様

コンタクト : #22コンタクト×5本
定格電流 : 3A以下(コンタクト1本当たり)
定格電圧 : AC300V
適用電線 : シールドケーブル(ケーブル外径φ5±0.5)
芯線サイズ AWG#22~#28
防水性能 : IP67(コネクタ嵌合時)



仕様書(SPECIFICATION) 第1版(ORIGINAL DATE) 3.Jul.1997

JACS-5098-1

製図 DR. 担当 CHK. T.OKAMURA 査閲 APPD. S.NANAO 承認 APPD. M.MAJIME

名称(TITLE) JB1HBOSSL※ (RELAY PLUG)

最公差(GENERAL TOLERANCE) 寸法(DIMENSION) 角度(ANGLES)

重量(WEIGHT)

図面番号(DRAWING NO.) SJ032052

版数(REV.) 3

DOF-C-212D(98.02)

CDS-97-100-10358
SIZE A3

